



MEX AA



Brazo extractor telescópico para extracción de humos de procesos de absorción atómica.

MEXX AA disponible en un diámetro de 250 mm(AAR) o rectangular de 500x250 mm (AAF). Está especialmente diseñado para la absorción de aire contaminado a altas temperaturas, por ejemplo de una unidad de absorción atómica. La campana y todos los componentes que entran en contacto con aire caliente están fabricados con acero inoxidable EN 1.4404, (316 L). El soporte de pared es de chapa de acero lacado en blanco. El movimiento telescópico es de 440 mm.

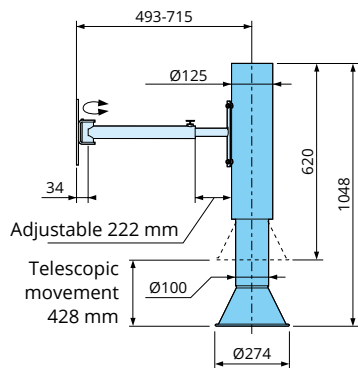
El extractor está diseñado para su montaje en pared. El brazo puede ajustarse en posición horizontal. Como opción se puede suministrar un soporte de techo.

Para la conexión con el conducto de ventilación, se incluye una manguera flexible de 1,5 m de longitud y con una resistencia de 250 °C.

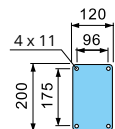
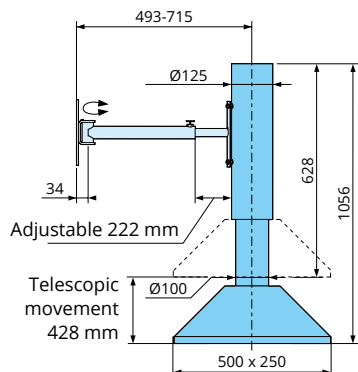
El movimiento telescópico se compone de dos anillos corredizos para su deslizamiento, y de teflón para garantizar la resistencia al calor. A parte de un dispositivo de bloqueo para asegurar que la campana permanece en posición vertical.

Montaje en pared

MEX AAR

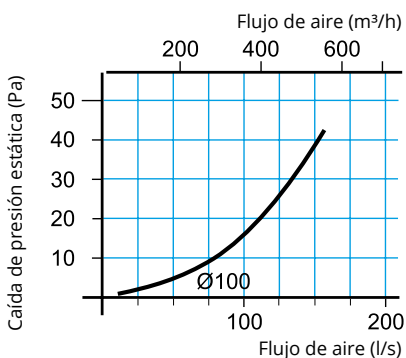
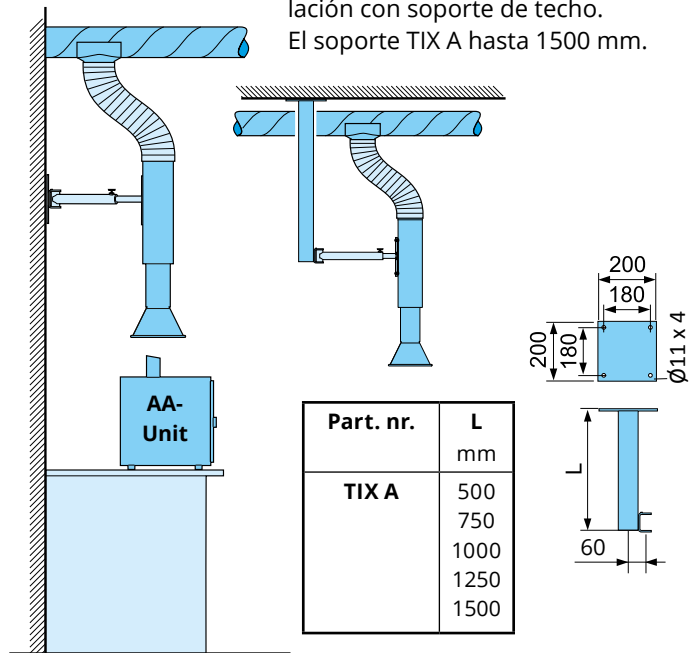


MEX AAF



Montaje en techo

Solución opcional para la instalación con soporte de techo. El soporte TIX A hasta 1500 mm.



Para evitar daños y otros inconvenientes en la parte inferior del extractor, se recomienda extraer un volumen proporcionalmente grande de aire de la sala para reducir la temperatura del aire extraído.

Ejemplo

- Aire de la unidad de absorción atómica 10 l/s at 1000°C
- Aire de sala 70 l/s at 20°C
- Aire mezclado 80 l/s at ~100°C

Tubo, campana y los soportes

MEX AA fabricado en acero inoxidable 316 L.
El Soporte de pared en acero pintado en color blanco.
El soporte de techo TIX A fabricado en aluminio anodizado disponible en longitudes de hasta 1,5 m.

Manguera flexible

La manguera está hecha de una capa interior y exterior de aluminio. Con una capa de soporte de poliéster y la espiral de hacer. 1,5 m de longitud con dos abrazaderas.

Entrega

Para fácil instalación del brazo se entrega totalmente montada. Modelo de soporte de la pared es estándar. Los soportes del techo son opcionales.

Manguera flexible

Material Aluminio, poliéster.
Rango de temperatura -30 °C to +250 °C
Diámetro Ø 125 mm

Anillos de teflón corredizos para su deslizamiento

Materiales PTFE, la fricción ajustable.
Rango de temperatura de ... -30 °C to +300 °C

Otra información

Tratamiento de superficie
de acero Pintado en blanco
Peso total 8 kg